




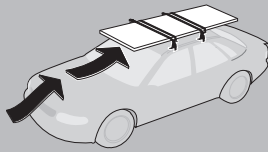

## Rapid System Kit 4014



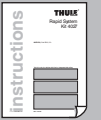


AUDI A3, 5-dr Hatchback, 04- / \*06-

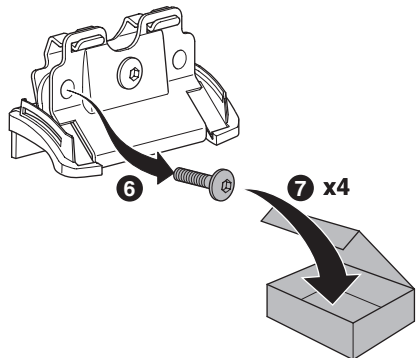
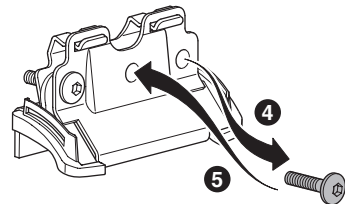
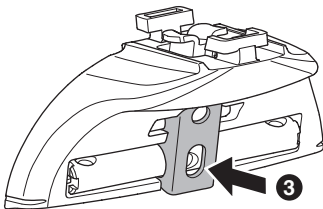
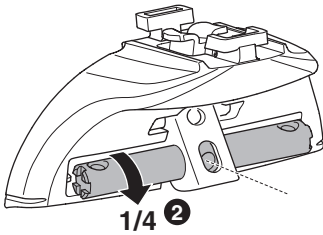
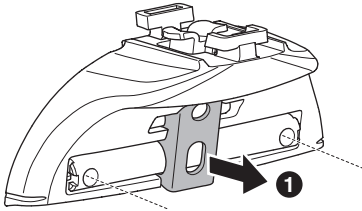
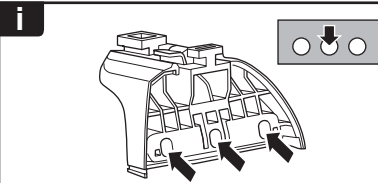
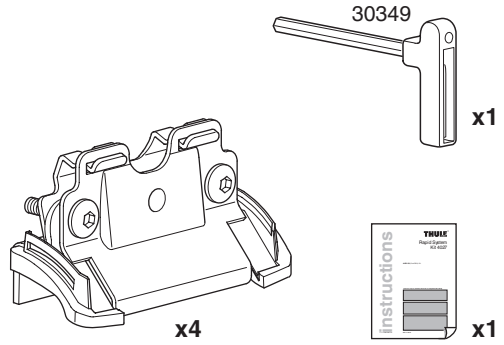
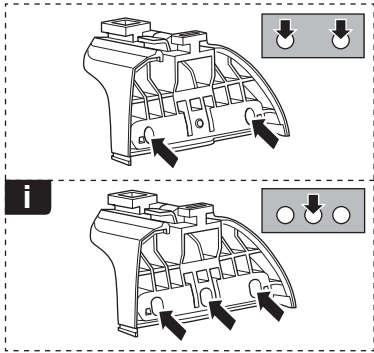
\*North America

This kit is only for vehicles with flush or integrated side railing.

 xx kg xx lbs	+	 5 kg 11 lbs	=	<table border="1"><tr><td><b>Max.</b> 75 kg</td></tr><tr><td><b>Max.</b> 165 lbs</td></tr></table>	<b>Max.</b> 75 kg	<b>Max.</b> 165 lbs
<b>Max.</b> 75 kg						
<b>Max.</b> 165 lbs						

		 80 km/h 130 km/h 50 Mph 80 Mph 40 km/h 25 Mph 0 km/h Mph
---	---	---

				
---	---	---	---	--



**1**

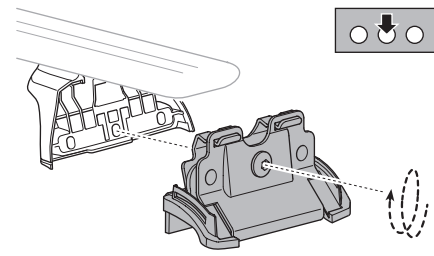
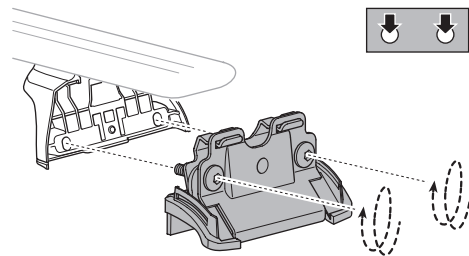
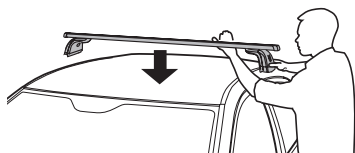
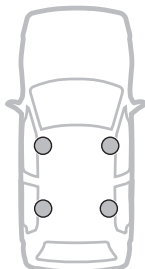
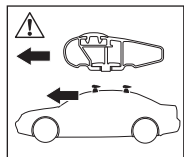
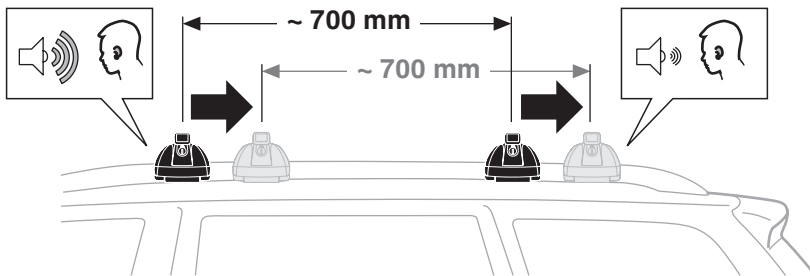
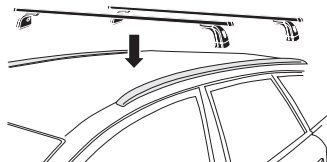
EN Only a few turns  
 DE Nur wenige Umdrehungen  
 FR Quelques tours uniquement  
 NL Slechts enkele slagen  
 IT Solo qualche giro  
 ES Sólo algunas vueltas  
 PT Noções básicas  
 SV Endast några varv  
 DK Kun nogle få omgange  
 NE Bare noen få omdreininger  
 FI Vain muutama kierros

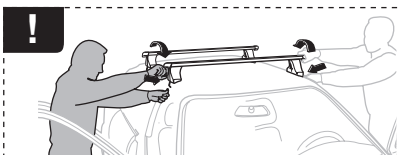
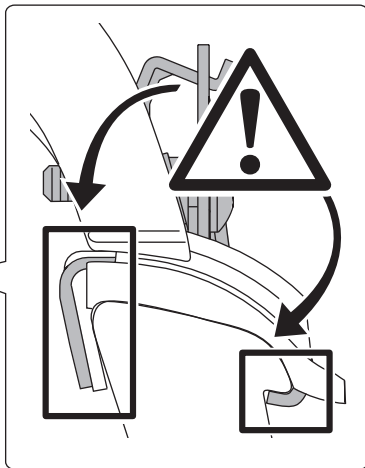
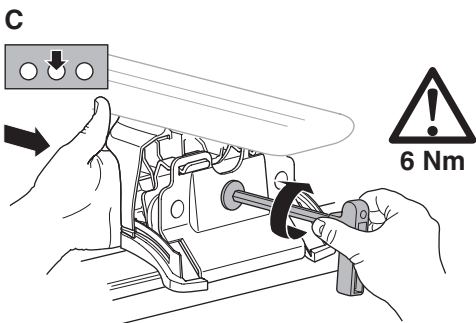
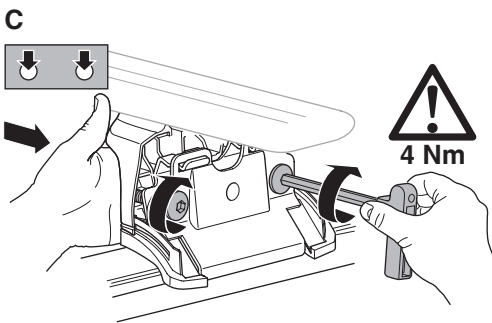
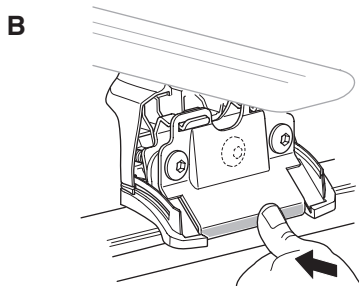
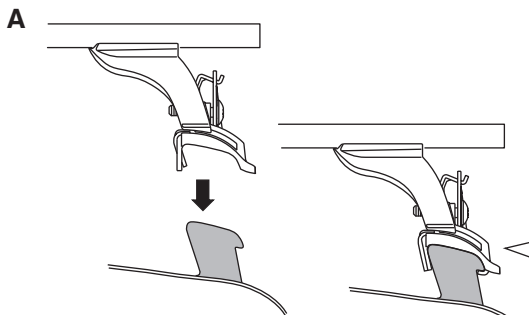
ET Ainult mõni pööre  
 LV Tikai daži apgriezieni  
 LT Tik keli pasukimai  
 PL Wystarczy kilka obrotów  
 RU Только несколько оборотов  
 UK Лише декілька обертів  
 BG Само няколко завъртания  
 CS Pouze několik otáček  
 SK Len niekoľko otáčok  
 SL Le nekaj obratov  
 HR/BIH Samo nekoliko okreta

RO Doar câteva rotiri  
 HU Csak néhány fordítás  
 EL Μόνο λίγες περιστροφές  
 TR Yalnızca birkaç tur  
 بعض دورات فقط  
 רק מספר סיבובים

AR  
HE

ZH 仅几圈  
 JA 2~3回転のみ  
 KO 몇 번만 돌리면 됨  
 TH เพียงสองสามรอบ

**i****2**



- EN** Tighten alternately  
**DE** Die Schrauben abwechselnd anziehen  
**FR** Serrer alternativement chaque côté  
**NL** Afwisselend aan de linker- en de rechterkant aandraaien  
**IT** Alternare il serraggio delle viti  
**ES** Apretar alternativamente  
**PT** Aperte alternadamente  
**SV** Dra åt växelvis  
**DK** Spænd skiftevis  
**NE** Trekk til vekselvis  
**FI** Kierrä vuorotellen  
**ET** Pinguldage vaheldumisi  
**LV** Pievelciēt pamišus  
**LT** Užsukinėkite pakaitomis  
**PL** Śruby dokręcaj naprzemiennie  
**RU** Затягивайте попеременно  
**UK** Затягти по чергово  
**BG** Затегнете последователно  
**CS** Pokręťta bagazníka dokręcaj dokręcaj naprzemiennie.  
**SK** Dofahujte striedavo  
**SL** Privijajte izmenično.  
**HR/BIH** Naizmjenično zategnite  
**RO** Strângeți alternativ  
**HU** Egymástól függetlenül szorítandó  
**EL** Σφιγγετε εναλλάξ  
**TR** Dönüşümlü sıkın

إحكام الربط بالتناوب **AR**  
 זקוק לסירוגון **HE**

- ZH** 交替拧紧  
**JA** 自動固定  
**KO** 번갈아 조이기  
**TH** สลับหมุนสลับ

